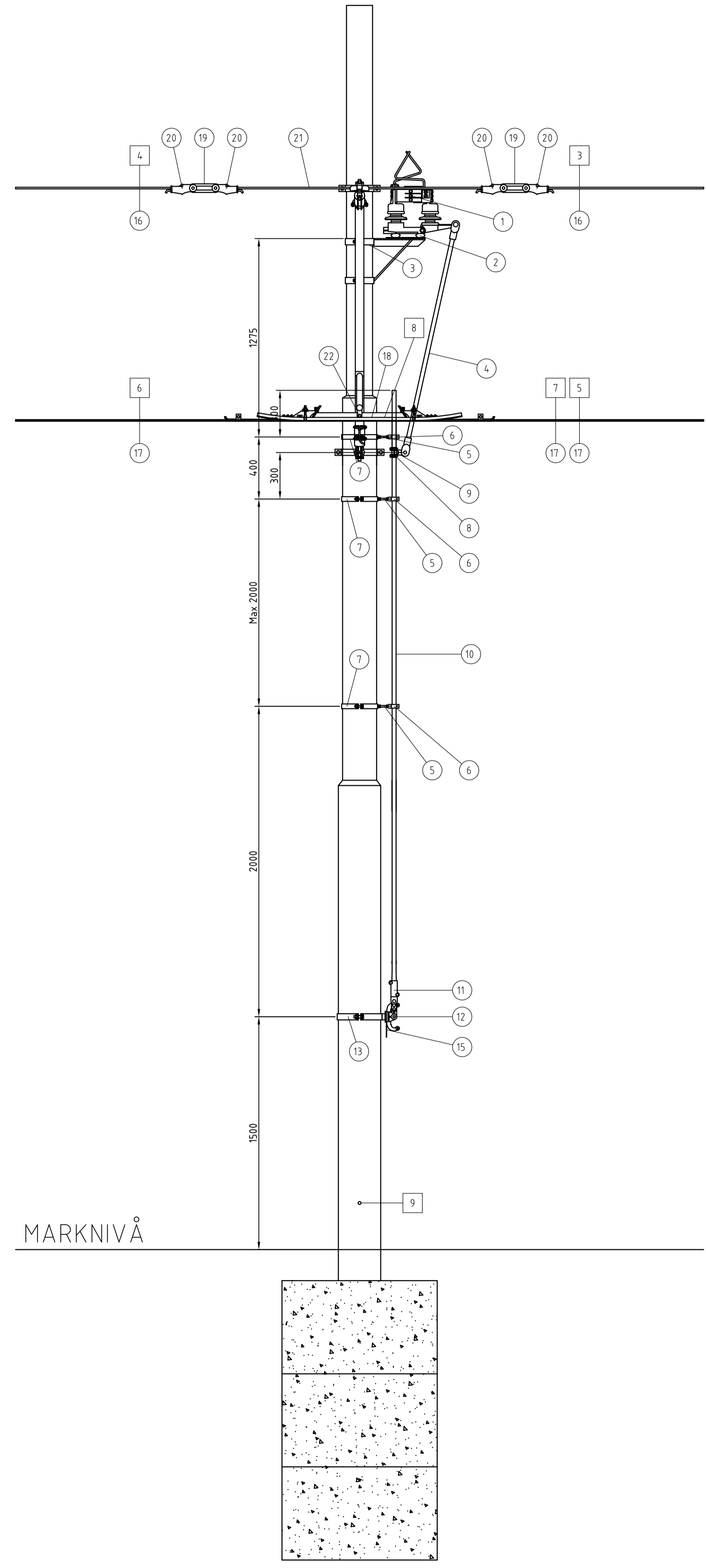
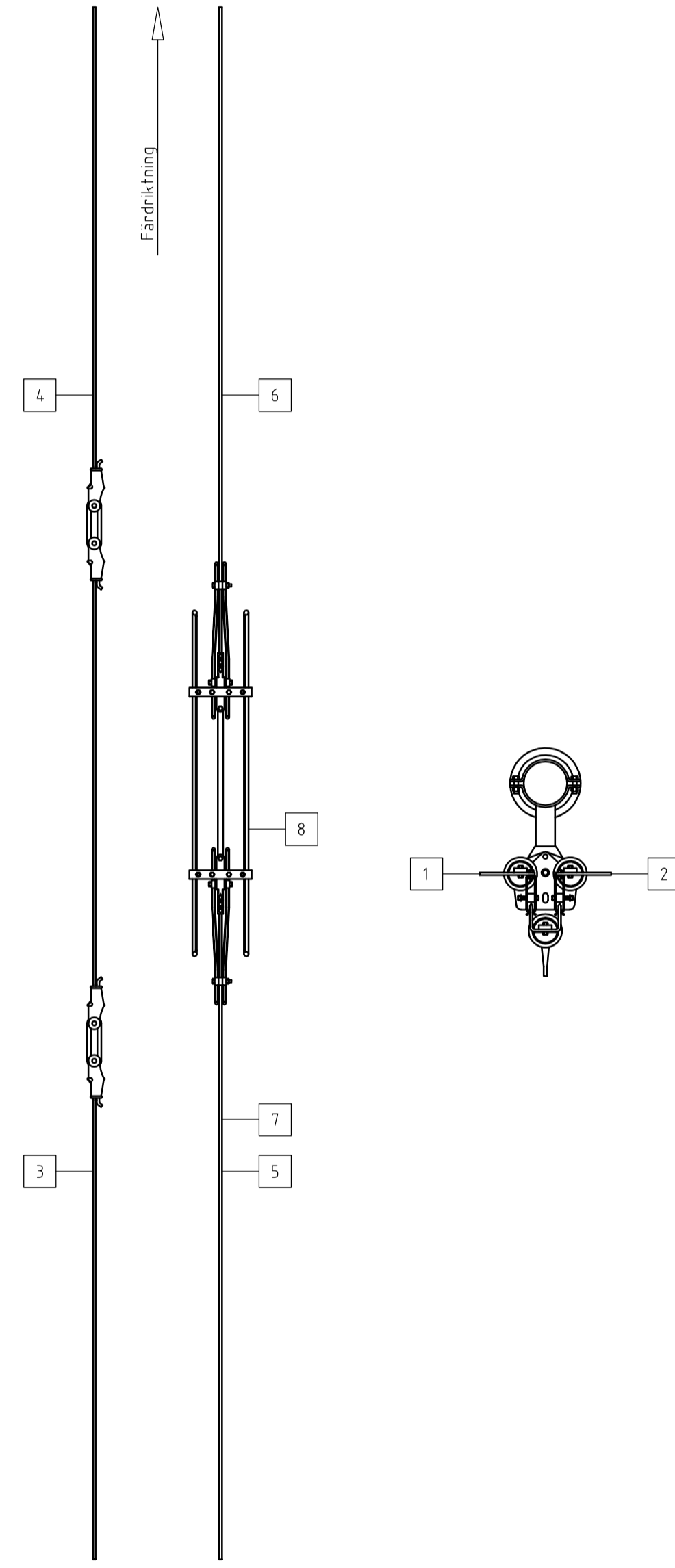


□ = ANSLUTNINGSPUNKTER
 ○ = MATERIALNUMRERING



MATERIAL FÖR ENKEL SEKTIONSISOLATOR

Material	Anmärkning	Antal
1 Frånskiljare		1 st.
2 Isolator		3 st.
3 Hållare för frånskiljare	Se standardritning 20757	1 st.
4 Övre rör till stängmanöver		1 st.
5 Distansstång M10 L=100 mm	Rostfri (syrafast)	3 st.
6 Stångförare		3 st.
7 Hållare för distansstång	Se standardritning 20759	3 st.
8 Klämfäste till stängmanöver		1 st.
9 Länkstycke till stängmanöver		1 st.
10 Undre rör till stängmanöver		1 st.
11 Klämfäste till man.handtag		1 st.
12 Manöverhandtag		1 st.
13 Hållare för man.handtag	Se standardritning 20761	1 st.
14 Distansstång M10 L=70 mm	Rostfri (syrafast)	-
15 Textskylt	Se standardritning 20746	1 st.
16 Anslutningsklämma bärlina		2 st.
17 Anslutningsklämma kfl.		3 st.
18 Sektionsisolator	Se standardritning 20754	1 st.
19 Stängisolator 2000 kg		2 st.
20 Kilklamma		4 st.
Enhålskil		2 st.
Tvåhålskil		2 st.
21 Stållina 10 mm L=2500 mm		1 st.
22 Hållare för SI	Se standardritning 20755	1 st.
Kabelskor 50 - 10		1 st.
Kabelskor 120 - 10		1 st.
Kabelskor 120 - 12		2 st.
Div. fästmaterial		

ANSLUTNINGSPUNKTER

Från - Till - Till

1 - 3 - 5	1 st.	RK 120 mm ²
2 - 4 - 6	1 st.	RK 120 mm ²
7 - 8	1 st.	RK 120 mm ²
9 - RÅL	1 st.	MK 50 mm ² gul/grön

Rev	1	2009-06-23	Materiallista		PAKA
lit	Antal	Rev datum	Rev omfattning	Verkens	Rev
	rev			rev datum	godkänd
			UPPRÄTTAD FÖR Göteborgs Stad Trafikkontoret		
Atkins Sverige AB Hvitfeldtsgatan 15 411 20 Göteborg Tel: 031 761 9500 Fax: 031 761 9501 www.atkinsglobal.com			STANDARDRITNING Anslutningar till en sektionsisolator för bärlina och kontaktledning		
HANDLAGGARE	VERIFERAD	HAFT DEL			
JOST	PAKA				
DWG-FIL	BITAD/KONSTR	NR			
20763	CHAN				
GODKÄND GÖTEBORG	SKALA	DIARIENUMMER	RITNINGSNR	REV	
2002-05-14	1:20		20763	A	